

# Pythagoräischer Lehrsatz und Flächen

Walmdach mit unterschiedlicher Dachneigung

Geg.: Walmdach: Traufenhöhe: +5.90; Firsthöhe: +9,15

Ges.: Alle Dachlinien und die Dachflächen

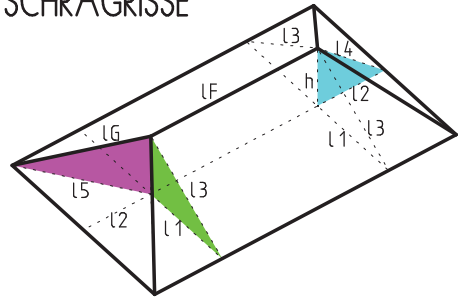
ANSICHT



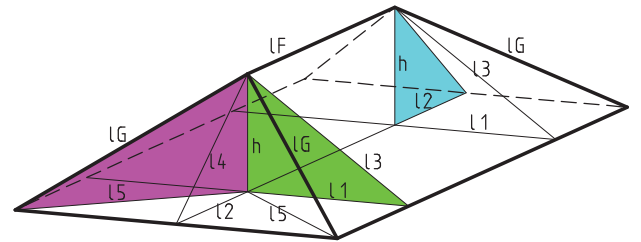
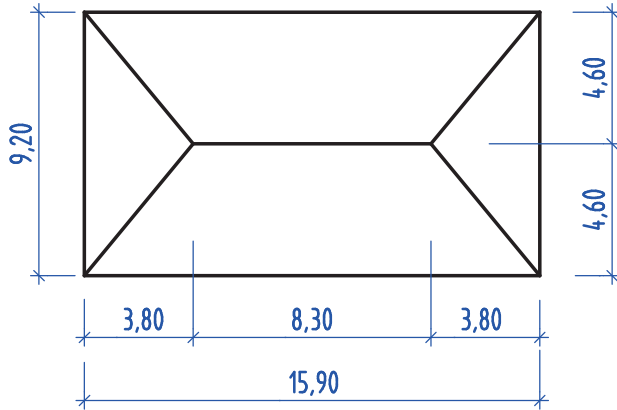
+9,15

+5,90

SCHRÄGRISSE



GRUNDRISS



# Pythagoräischer Lehrsatz und Flächen

Walmdach mit unterschiedlicher Dachneigung

Geg.: Walmdach: Traufenhöhe: +5.90; Firsthöhe: +9,15

Ges.: Alle Dachlinien und die Dachflächen

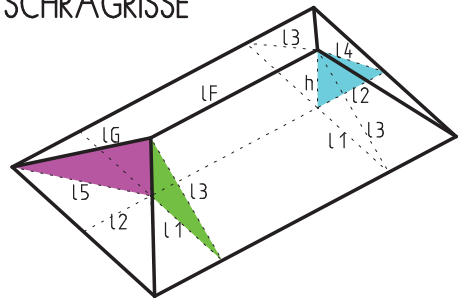
ANSICHT



+9,15

+5,90

SCHRÄGRISSE



GRUNDRISS

